

Pitchclip 2+

CLIP-ON TUNER

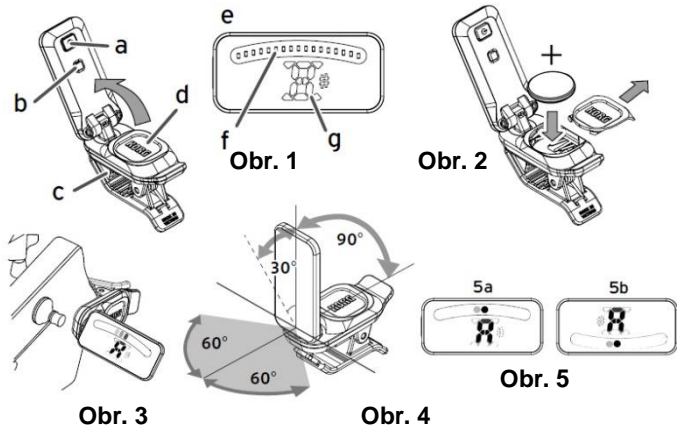
KORG

Uživatelský manuál

KORG INC. 4015-2 Yanokuchi, Inagi-City, Tokyo 206-0812 JAPAN
© 2019 KORG INC. www.korg.com



Děkujeme za zakoupení klipové ladičky Korg Pitchclip 2+.



Části Pitchclip 2+ (Obr. 1)

- a. Tlačítko napájení b. Tlačítko DISPLAY/CALIB c. Klipsa d. Kryt baterie
e. Displej f. LED stupnice g. Jméno noty

Instalace baterie (obr. 2)

Kryt baterie otevřete vysunutím. Vložte novou baterii na své místo s „+“ stranou nahoru a poté zasuňte kryt zpět. Pokud baterie dochází, indikátor jména noty bliká a LED stupnice již nepracuje spolehlivě. Jakmile se tak stane, co nejdříve nainstalujte nové baterie.

Přípevnění Pitchclip 2+ (obr. 3)

Přípevněte Pitchclip 2+ na hlavu kytary nebo baskytary. Nastavte displej pod takovým úhlem, abyste na něj co nejlépe viděli. Rozsah pohybu vidíte na obr. 4.

⚠ Pitchclip 2+ můžete poškodit, pokud použijete extrémní sílu v rozmezí pohybu, nebo se budete snažit tento rozsah překročit.

⚠ Neponechávejte delší dobu Pitchclip 2+ připevněný k nástroji. Dlouhodobě by mohlo dojít k poškození povrchu Pitchclip 2+.

Ladění (obr. 5)

1. Stiskem vypínače zapnete přístroj. Podržíte-li vypínač déle než 1s, přepne se zobrazení ve svislém směru (obr. 5b).

- Zahrajte prázdnou strunu na kytaru nebo basu. Na displeji vidíte jméno noty, nejbližší výšce tónu, který zní. Naladte nástroj na správnou výšku, až se objeví jméno požadované noty.
- Naladte nástroj po jednotlivých notách, zkontrolujte na stupnici. Indikace ladění se liší podle zadaného nastavení stupnice na displeji (→ **Nastavení stupnice na displeji**).
- Chcete-li přístroj vypnout, stiskněte vypínač. Po uplynutí cca 3 minut bez detekce zvuku se Pitchclip 2+ vypne automaticky (Auto power-off).

Nastavení stupnice na displeji (obr. 6, 7, 8)

S každým stiskem tlačítka DISPLAY/CALIB se stupnice na displeji změní. Jestliže tlačítko nestisknete do 2s, uloží se nové nastavení. Nastavení se uloží, i při vprnutí ladičky.

- Běžná stupnice: Ladte svůj nástroj tak, aby svítila prostřední LEDka stupnice. Levá a pravá LEDka 2x blikne, pokud je ladění správné (obr. 6b). Podsvícení LEDky se bude pohybovat od středu doprava, je-li tón příliš vysoko (obr. 6c) nebo od středu doleva, je-li tón příliš nízko (obr. 6a).
- Stupnice stroboskopu: Ladte nástroj tak, aby se světlo LEDek přestalo pohybovat po stupnici (obr. 7b). Jelikož stroboskop má vyšší přesnost, umožňuje ladit přesněji. Podsvícení LEDky se bude pohybovat zprava doleva, je-li tón příliš nízko (obr. 7a) nebo od zleva doprava, je-li tón příliš vysoko (obr. 7c).
- Stupnice s polovičním stroboskopem: Nástroj naladíte tak, aby se pohyb podsvícení zastavil a svítila pouze střední LEDka (obr. 8b). Levá strana displeje funguje jako stroboskop, pokud je nota podladěná (obr. 8a), funguje jako stroboskop, pokud je nota předladěná (obr. 8c).

⚠ Nastavení se při výměně baterie inicializuje (Standard=1: Regular meter).

Změna referenční výšky (kalibrace)

Podržíte-li tlačítko DISPLAY/CALIB, vstoupíte do režimu Calibration mode. S každým stiskem tlačítka DISPLAY/CALIB se Referenční výška změní s krokem 1 Hz.

0 (440Hz) → 1 (441Hz) → ...5 (445Hz) → 6 (436Hz) ...9 (439Hz) → 0 (440Hz).

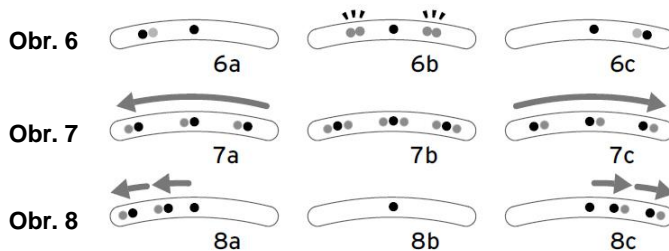
Jestliže tlačítko nestisknete po dobu 2s, uloží se nové nastavení, a Pitchclip 2+ se vrátí do režimu Tuner mode. Nastavení se uloží i v případě, že Pitchclip 2+ vypnete.

⚠ Při výměně baterie se nastavení inicializuje. (Standard=0: 440 Hz)

Specifikace

Ladění: 12tónové, temperované **rozsah detekce (sinusová vlna):** A0 (27.50Hz)–C8 (4186.0Hz) **Přesnost:** +/-0.1 cent **Referenční výška:** A4=436–445 Hz (s krokem 1 Hz)
Napájení: knoflíkový typ lithium baterie (CR2032) x 1 **Životnost baterie:** cca 18 hodin (souvislý vstup A4) **Rozměry (Š x H x V):** 51 x 24 x 38 mm / 2.01 x 0.94 x 1.50 inches
Hmotnost: 19 g/0,67 oz (vč. baterie) **Příbaleno:** Uživatelský manuál, knoflíkový typ lithium baterie (CR2032) x 1.

* Specifikace a vzhled jsou předmětem změn bez předchozího upozornění.



Výhradní distributor KORG pro ČR a SR:

MUSIC PARK, Na Hraničkách 36, 682 01 Vyškov
Tel.: +420 517 333 993, www.music-park.cz
www.facebook.com/musicparkcz
www.facebook.com/KORG.cz



Záruční a pozáruční servis zajišťuje firma MUSIC PARK, Vyškov.
e-mail: servis@music-park.cz

*Tento manuál je dodáván výhradně s výrobky v distribuci firmy
MUSIC PARK.*

*Užívání, kopírování a rozšiřování tohoto textu je chráněno podle autorského
zákona a dalších právních norem.*