

KORG

ST-SV1-BK

Pokyny pro sestavení



MUSIC PARK

www.music-park.cz | www.korg.cz

www.facebook.com/KORG.cz

www.facebook.com/musicparkcz

Děkujeme za zakoupení stojanu KORG ST-SV1-BK! Postupujte pečlivě podle pokynů k sestavení, abyste zabránili poškození a zranění.

UPOZORNĚNÍ: Tento stojan slouží výhradně pro použití s digitálními piany KORG SV-Series, s digitálními piany D1, a profesionálními aranžéry Pa-Series. Nahlédněte do dokumentace, dodané s nástrojem. Použití s jiným vybavením může vést k nestabilitě a případnému zranění.

Výhradní distributor **KORG** pro ČR a SR:

MUSIC PARK, Jiráskova 5, 682 01 Vyškov
Tel.: +420 517 333 993, www.music-park.cz
www.facebook.com/musicparkcz
www.facebook.com/KORG.cz



Záruční a pozáruční servis zajišťuje firma **MUSIC PARK**, Vyškov.
e-mail: servis@music-park.cz

*Tento manuál je dodáván výhradně s výrobky v distribuci firmy
MUSIC PARK.*

*Užívání, kopírování a rozšiřování tohoto textu je chráněno podle autorského
zákona a dalších právních norem.*

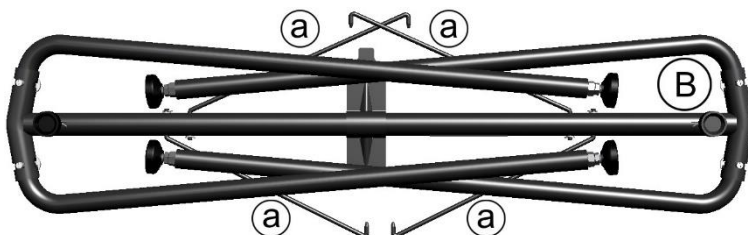
Upozornění před manipulací

Než začnete pracovat se stojanem, mějte na paměti následující:

- Chcete-li sestavit stojan, je nezbytná přítomnost dvou osob. Vypadnutí by mohlo poškodit nástroj a způsobit zranění.
- Při uložení pianu na stojan dbejte bezpečnosti, abyste si nezranili prsty.
- Dbejte přesně kroků uvedeného postupu, a ověřte si, že jsou veškeré součástky natočeny ve správném směru a poloze.
- Nezatěžujte přední okraj nástroje, dokud neutáhnete šrouby, nástroj by mohl upadnout.

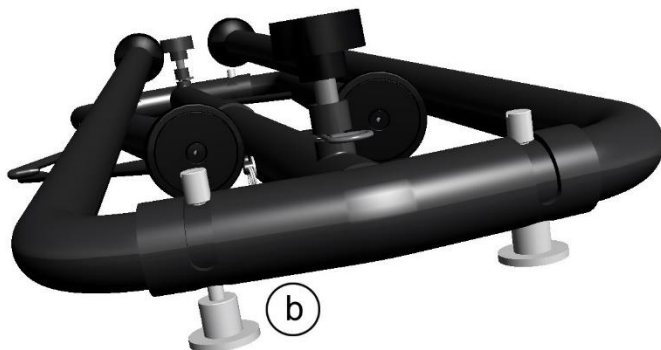
Pokyny pro sestavení

- 1 Po otevření krabice vyjměte všechny součásti. Vyjměte stojan (B) z balení, uchopením za čtyři ramena (a). Uložte jej na zem, nohama nahoru (viz obrázek).

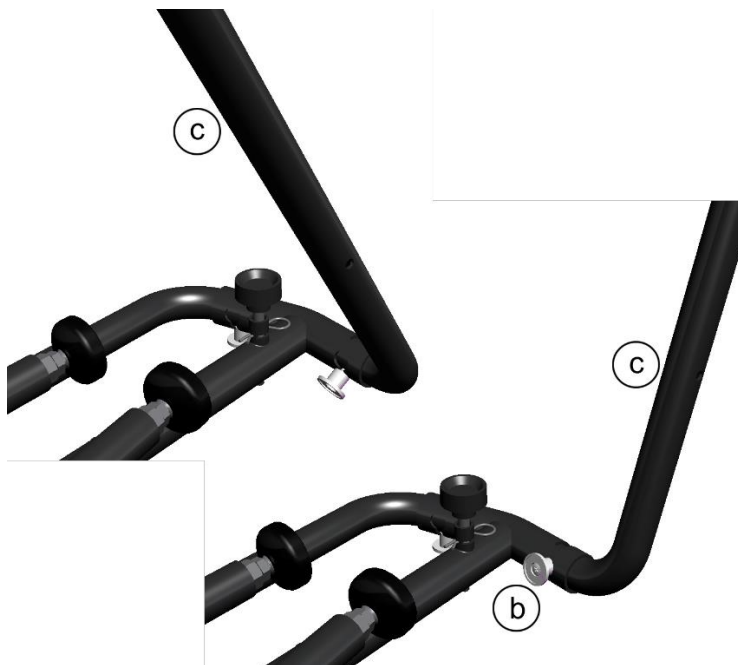


- 2 Sejměte ochranné prvky a ponechejte je pro další použití.

- 3 Lehce zvedněte stojan a stiskněte pružinu (b), umístěnou pod trubkou.



- 4 Po prodloužení pružiny zvedněte nohu (c), až uslyšíte 'kliknutí'. V tomto bodě je pružina (b) automaticky zajištěna a noha je pevně fixována. Totéž opakujte u všech čtyř nohou.



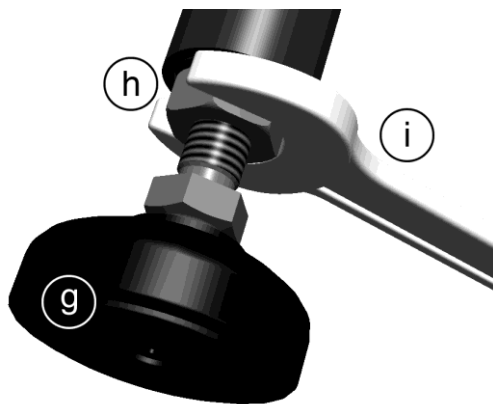
- 5 Zvedněte rameno (a) a zasuňte je do odpovídajícího otvoru (e) v noze (c). Totéž opakujte u všech čtyř nohou.
Varování: Dejte pozor na skřípnutí prstů mezi nohu a rameno.



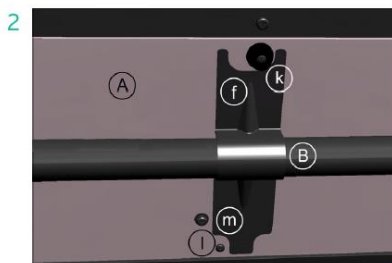
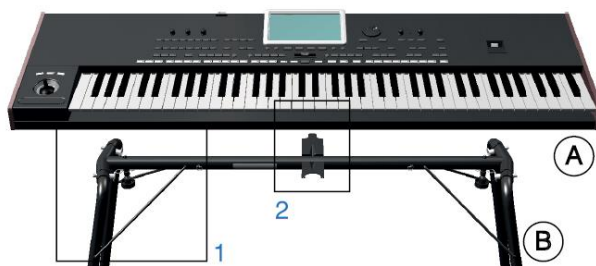
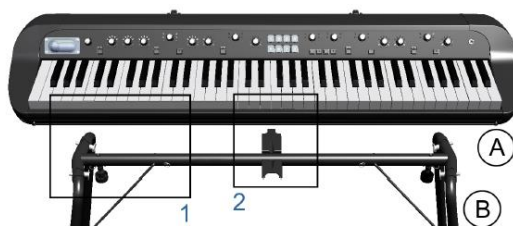
- 6 Otočte stojan (B) směrem dolů, takže jej postavíte na nohy. Konkávní stranu ramene (f) umístěte směrem k sobě.



- 7 Nastavte výšku nohy (g) rukou a ustavením na každé straně, i když není zcela stabilní. Předpokládáme, že zajistíte, aby se matice (h) neprotáčela, dodaným šroubovákem 11/16" (i). Po nastavení každé nohy ověřte, že se matice (h) dotýká okraje nohy.



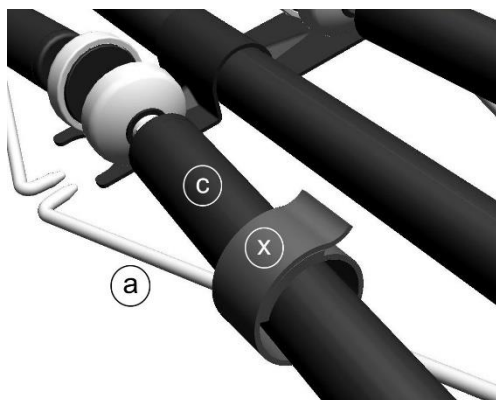
- 8 **Ve dvou lidech** zvedněte nástroj (A) a připevněte jej na stojan ST-SV1 (B). Jedna osoba totiž hlídá, aby nástroj nepřepadl, a druhá musí zasunout malé gumové nožky (k) pod linii nástroje na konkávní straně ramene (f), a šroub (l) pod nástrojem, a ponechat prostor vlevo na konvexní straně ramene (m). Srovnejte otvory (n) pod nástrojem pomocí šroubů (o) se stojanem.
- Varování:** V tomto kroku netlačte na nástroj, mohl by vypadnout.



- 9 Jakmile jsou stojan a nástroj srovnány, šrouby (o) by měly dosednout na matice v otvorech (n). Pokud se tak nestane, srovnejte znovu nástroj a stojan. Jakmile jsou šrouby v maticích, utáhněte je a tím připevníte nástroj ke stojanu.
- 10 Ověřte, že jsou všechny šrouby utaženy a všechna ramena správně vložena.
- 11 Postavte nástroj do místa, ve kterém bude hrát.

Rozebrání

Jestliže potřebujete nástroj sbalit, postupujte v obráceném pořadí, než při postavení nástroje na stojan a poskládejte stojan. Nejlepší ochranu zajistí uchované původní obalové prvky (viz krok 2). Použijte přibalenou smyčku lepící pásky pro zajištění nohou stojanu během transportu, aby nedošlo k poškození.



Upozornění před manipulací

Upozornění před přenášením nástroje

Před přenášením nástroje jej nejprve sejměte ze stojanu a přenášejte samostatně. Použijte přibalenou smyčku lepící pásky pro zajištění nohou stojanu během transportu, aby nedošlo k poškození. Po přenesení postupujte dle pokynů a postavte nástroj znovu na stojan.

Uvolnění šroubů

Po sestavení mohou zůstat některé šrouby a matice stojanu neutažené, což povede k tomu, že stojan se bude kývat. Pokud se tak stane, všechny šrouby znovu utáhněte.

Specifikace a vzhled jsou předmětem změn bez předchozího upozornění.

KORG

Adresa
KORG Italy SpA
Via Cagiata, 85
60027 Osimo (AN)
Italy

Web
www.korg.com